

คู่มือการใช้งาน **HoPAD**TM (โฮมแพด)

อุปกรณ์ป้องกันเสิร์จ (Surge Protector Class I+II)

Model : 1H5T5



ลักษณะเฉพาะ :

- ป้องกันไฟกระชาก เสิร์จ (Surge) ทั้งแบบช่วงสั้นและแบบช่วงยาว (STOV Technology)
- ง่ายต่อการติดตั้ง และไม่ต้องการการบำรุงรักษา
- สามารถรับกระแสเสิร์จได้ตามมาตรฐาน วสท. / IEC / IEEE


โฮมแพด (HoPAD) เป็นอุปกรณ์ป้องกันเสิร์จ (Surge Protector Class I+II) มีคุณสมบัติสามารถรับกระแสเสิร์จได้ตามมาตรฐาน วสท. / IEC / IEEE และป้องกันอุปกรณ์ไฟฟ้าต่างๆ ไม่ให้เสียหายจากฟ้าผ่า ไฟกระชาก ไฟกระชาก

“ ติดตั้งตัวเดียว ป้องกันทั้งบ้าน ”

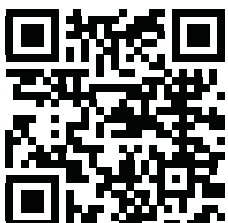
หลอดไฟ	Power	Fault	สถานะของอุปกรณ์ฯ	วิธีแก้ไขเบื้องต้น
	สว่าง	ดับ	ปกติ	—
	สว่าง	สว่าง	เสียหาย	ติดต่อ บจก. สตาบิล / ฝ่ายบริการ Tel : 02-681-5533
LED	ดับ	สว่าง	เสียหาย	
	ดับ	ดับ	ไม่ได้ต่อกับไฟฟ้า	ตรวจสอบภาคเกอร์ที่ตู้ไฟหลัก MDB



เลื่อนมา ON
การเลื่อนสะพานไฟมาตำแหน่ง ON - OFF
เลื่อนมา OFF



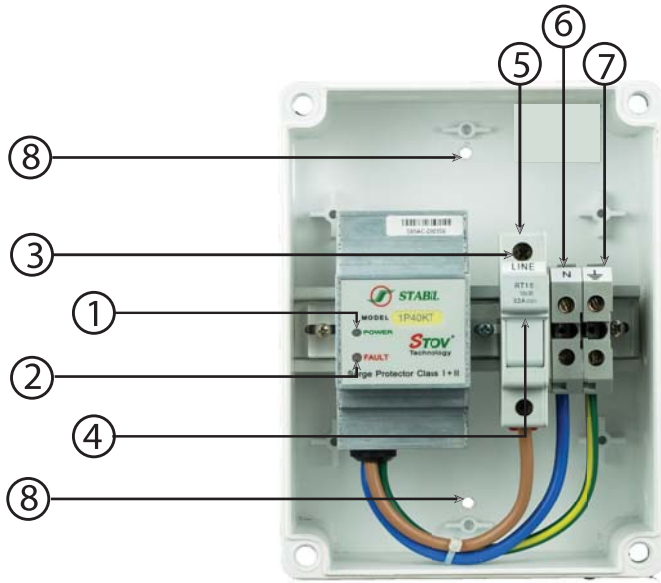
ลงทะเบียน รับประกันสินค้า



กรุณาสแกน QR code นี้ เพื่อลงทะเบียนการรับประกันสินค้า จาก 1 ปี เพิ่มเป็น 3 ปี หรือตามโปรโมชั่นที่ได้ประชาสัมพันธ์ไว้
หมายเหตุ : สแกนลงทะเบียนภายใน 30 วัน นับจากวันที่ซื้อ

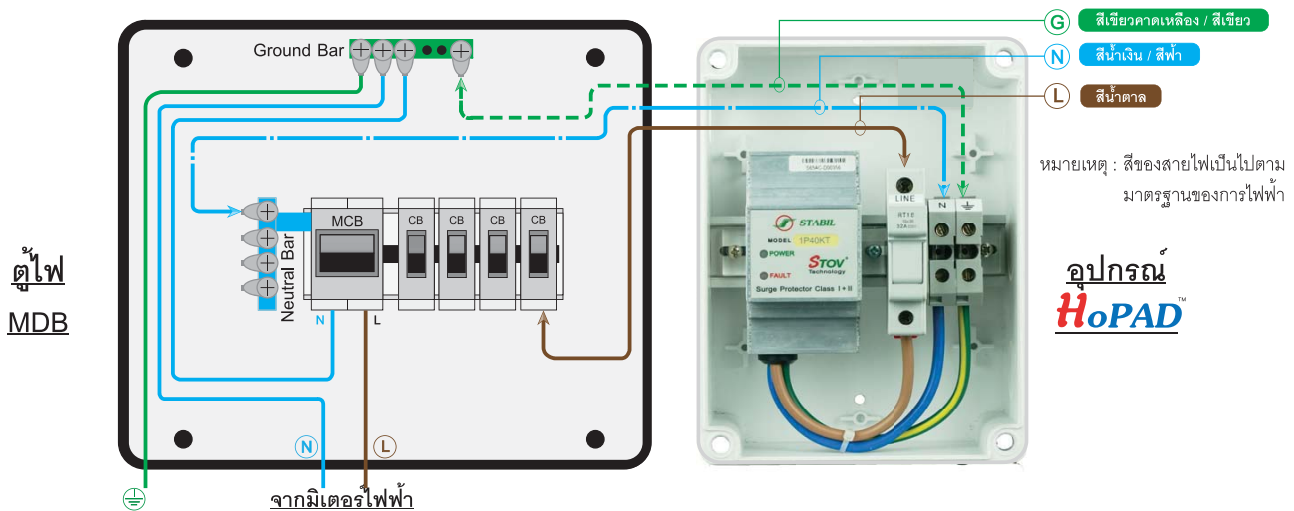


รายละเอียดส่วนประกอบต่างๆ ของอุปกรณ์โฮมแพด (HoPAD™)



1. ไฟ POWER ไฟแสดงสถานะของอุปกรณ์ป้องกันฯ เชื่อมต่อเข้ากับระบบไฟฟ้า
2. ไฟ FAULT ไฟแสดงสถานะของอุปกรณ์ป้องกันฯ เสียหาย
3. สะพานไฟ เพื่อทำการ ตัด-ต่อ อุปกรณ์ป้องกันฯ กับระบบไฟฟ้า
4. ลูกฟิวส์ ขนาด 32 A
5. จุดต่อสาย Line (L)
6. จุดต่อสาย Neutral (N)
7. จุดต่อสาย Ground (\perp)
8. รุย์ติดตู้โฮมแพด (HoPAD™) กับผนัง

วงจรการต่ออุปกรณ์โฮมแพด (HoPAD™) เข้ากับเบรกเกอร์ตู้ย่อยที่ตู้ไฟ MDB*



ขั้นตอนการติดตั้ง อุปกรณ์โฮมแพด (HoPAD™)

ขั้นตอนที่ 1

ตรวจสอบบริเวณตู้ไฟ MDB เพื่อหาตำแหน่งติดตั้งอุปกรณ์โฮมแพด (HoPAD) ในตำแหน่งที่เหมาะสม และตรวจสอบตู้ไฟ MDB เพื่อหาตำแหน่งเจาะรูที่ขนาด 20 มม. เพื่อใช้สำหรับการเชื่อมต่อสายไฟ กับอุปกรณ์โฮมแพด (HoPAD)

ขั้นตอนที่ 2

เมื่อได้ตำแหน่งเจาะรูแล้ว ให้ทำการเจาะรูโดยใช้ดอกเจาะ Hole Saw ขนาดเส้นผ่านศูนย์กลาง 20 มม. ที่ตู้ไฟ MDB และอุปกรณ์โฮมแพด (HoPAD) โดยเจาะด้วยความระมัดระวังเพื่อไม่ให้เกิดความเสียหายกับสายไฟภายในตู้

ขั้นตอนที่ 3

ติดตั้งอุปกรณ์โฮมแพด (HoPAD) ในตำแหน่งที่เหมาะสม โดยติดตั้งใกล้กับตู้ไฟ MDB และเลื่อน (โยก) สะพานไฟของอุปกรณ์โฮมแพด (HoPAD) มาที่ตำแหน่ง OFF

ขั้นตอนที่ 4

เมื่อยึดติดตั้งอุปกรณ์โฮมแพด (HoPAD) เสร็จเรียบร้อยแล้ว ให้นำขั้วต่อท่ออ่อน ขนาด 20 มม. ติดตั้งที่รูของตู้ไฟ MDB และโฮมแพด (HoPAD) ที่ได้ทำการเจาะแล้ว จากนั้นติดตั้งท่ออ่อนลูกฟูก ขนาด 20 มม. เข้ากับขั้วต่อท่ออ่อน แล้วทำการร้อยสายไฟผ่านท่ออ่อนลูกฟูก และต่อสายไฟเข้ากับจุดเชื่อมต่อต่างๆ ดังต่อไปนี้

- 4.1 เชื่อมต่อสายไฟที่จุดต่อสาย Ground (สีเขียวคาดเหลือง) ขนาด 6 sq.mm. เข้ากับ Ground Bar ที่ตู้ไฟ MDB
- 4.2 เชื่อมต่อสายไฟที่จุดต่อสาย Neutral (สีน้ำเงิน) ขนาด 6 sq.mm. เข้ากับ Neutral Bar ที่ตู้ไฟ MDB
- 4.3 เชื่อมต่อสายไฟที่จุดต่อสาย Line (สีน้ำตาล) ขนาด 6 sq.mm. เข้ากับเบรกเกอร์ลู่ยกย่อย* (CB) ที่ตู้ไฟ MDB

ขั้นตอนที่ 5

ตรวจเช็คความเรียบร้อยภายในตู้ไฟ MDB และอุปกรณ์โฮมแพด (HoPAD) จากนั้นทำความสะอาด ในจุดที่ปฏิบัติงานให้เรียบร้อย ก่อนประกอบฝาตู้ไฟ MDB และอุปกรณ์โฮมแพด (HoPAD) กลับคืน

ขั้นตอนที่ 6

ทำการ ON เบรกเกอร์ลู่ยกย่อย (CB) ที่เชื่อมต่อกับอุปกรณ์โฮมแพด (HoPAD)

ขั้นตอนที่ 7

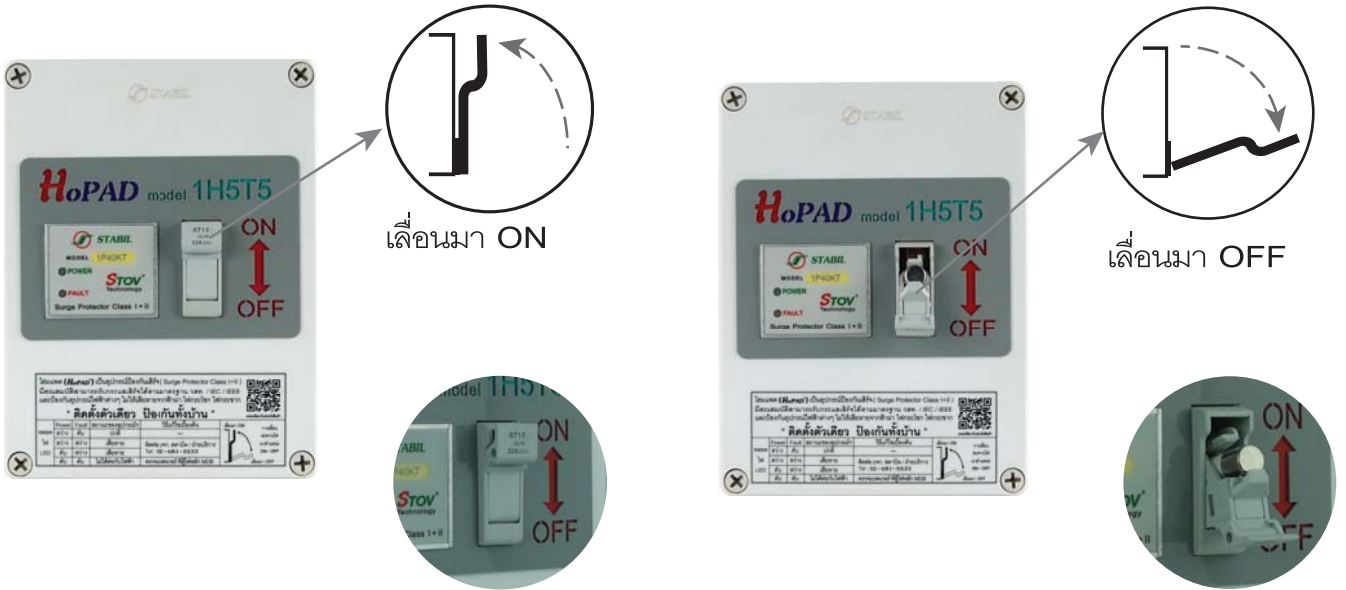
ทำการเลื่อน (โยก) สะพานไฟของอุปกรณ์โฮมแพด (HoPAD) มาที่ตำแหน่ง ON สังเกตไฟ LED indicator สีเขียวที่ตัวอุปกรณ์ป้องกันฯ ต้องติดสว่าง

ขั้นตอนที่ 8

เสร็จสิ้นกระบวนการติดตั้ง

* ขอให้ดูเอกสารวงจรการต่ออุปกรณ์โฮมแพด (HoPAD) รุ่น 1H__ __ เข้ากับเบรกเกอร์ลู่ยกย่อย (CB) ที่ตู้ไฟ MDB ด้วย

การเลื่อน (โยก) สะพานไฟ
มาที่ตำแหน่ง ON - OFF



การตรวจเช็คบำรุงรักษา

เป็นอุปกรณ์แบบ Passive ไม่มีการบำรุงรักษา

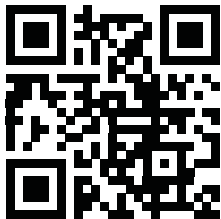
ข้อควรระวังและคำแนะนำ

1. การขันสกรูยึดสายไฟที่จุดต่อสาย L , N และ G ขอให้ขันยึดให้แน่นด้วยความมั่นใจ
2. ค่าความต้านทานดินของแท่งกราวนด์ควรมีค่าน้อยกว่า 5 โอห์ม เทียบกับ Common Earth และระหว่าง Ground Bar กับ Neutral Bar เฉพาะในตู้ไฟฟ้า MDB เท่านั้นต้องต่อถึงกันทางไฟฟ้า (ตามมาตรฐานของการไฟฟ้า)
3. เมื่ออุปกรณ์ป้องกันฯ ทำการป้องกัน โดยรับกระแสเสิร์จ จนเสื่อมสภาพหรือเสีย หลอดไฟ Fault จะติดสว่าง ควรรีบแจ้งฝ่ายบริการ บจก.สตาบิล ทราบทันที

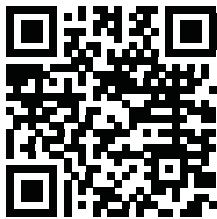
หมายเหตุ : ในขณะที่อุปกรณ์ป้องกันฯ นี้เสียอยู่ อุปกรณ์ใช้งานหรือ Load ต่างๆ ยังคงทำงานต่อไปได้ตามปกติ มิได้มีผลกระทบใดๆ ทั้งสิ้น เพียงแต่ว่า ณ ขณะนั้นจะไม่มีอุปกรณ์ป้องกันไฟกระชอกหรือ Surge ต่อป้องกันอยู่เท่านั้น

หากมีข้อสงสัยติดต่อสอบถามได้ที่ บริษัท สตาบิล จำกัด
ฝ่ายบริการ โทร. 0-2681-5533

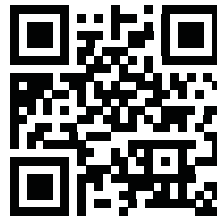
ผู้ผลิตและจำหน่ายอุปกรณ์ป้องกันไฟกระชอก ที่ได้รับมาตรฐานสากล ISO 9001 : 2015



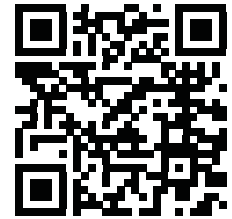
www.stabil.co.th



Stabil.TH



@stabil



stabilthailand

MAN-HP-N1-300965



77 STABIL Building, Trok-Nok-Khet, Nonsee Road, Chongnonsee, Yannawa, BKK 10120
 ☎ 0-2681-5533 Fax 0-2681-7533 ✉ info@stabil.co.th 📍 Stabil.TH 🌐 WWW.STABIL.CO.TH

คู่มือการใช้งาน

HoPAD™

(โฮมแพด)

อุปกรณ์ป้องกันเสิร์จ (Surge Protector Class I+II)

Model : 3H5T5




ลักษณะเฉพาะ :



- ป้องกันไฟกระชอก เสิร์จ (Surge) ทั้งแบบช่วงสั้นและแบบช่วงยาว (STOV Technology)
- ง่ายต่อการติดตั้ง และไม่ต้องการการบำรุงรักษา
- สามารถรับกระแสเสิร์จได้ตามมาตรฐาน วสท. / IEC / IEEE

โฮมแพด (HoPAD) เป็นอุปกรณ์ป้องกันเสิร์จ (Surge Protector Class I+II) มีคุณสมบัติสามารถรับกระแสเสิร์จได้ตามมาตรฐาน วสท. / IEC / IEEE และป้องกันอุปกรณ์ไฟฟ้าต่างๆ ไม่ให้เสียหายจากฟ้าผ่า ไฟกระชอก ไฟกระชาก

“ ติดตั้งตัวเดียว ป้องกันทั้งบ้าน ”



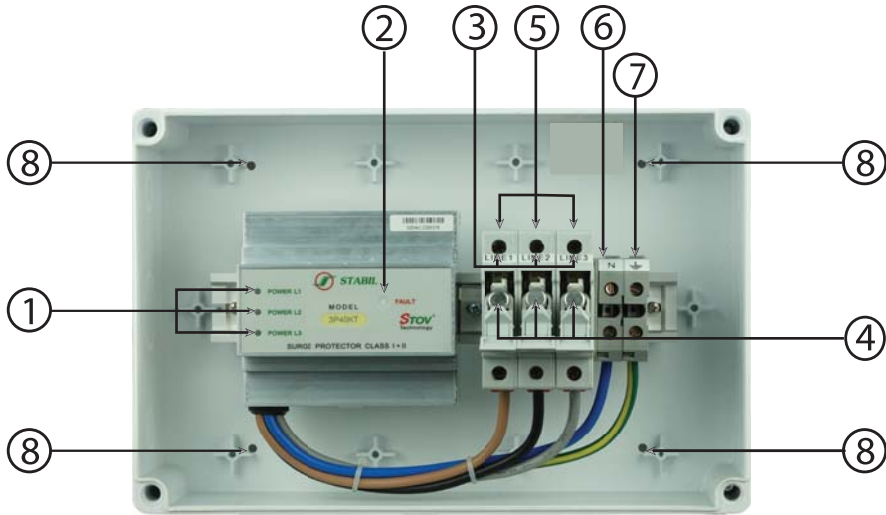
ลงทะเบียน รับประกันสินค้า

หลอดไฟ	Power	Fault	สถานะของอุปกรณ์ฯ	วิธีแก้ไขเบื้องต้น	เลือกมา ON	การเลื่อนสะพานไฟมาตำแหน่ง ON - OFF
ไฟ	สว่าง	ดับ	ปกติ	—		เลือกมา OFF
	สว่าง	สว่าง	เสียหาย	ติดต่อ บจก. สตาบิล / ฝ่ายบริการ Tel : 02 - 681 - 5533		
LED	ดับ	สว่าง	เสียหาย	—		เลือกมา OFF
	ดับ	ดับ	ไม่ได้ต่อกับไฟฟ้า	ตรวจสอบเบรกเกอร์ ที่ตู้ไฟหลัก MDB		



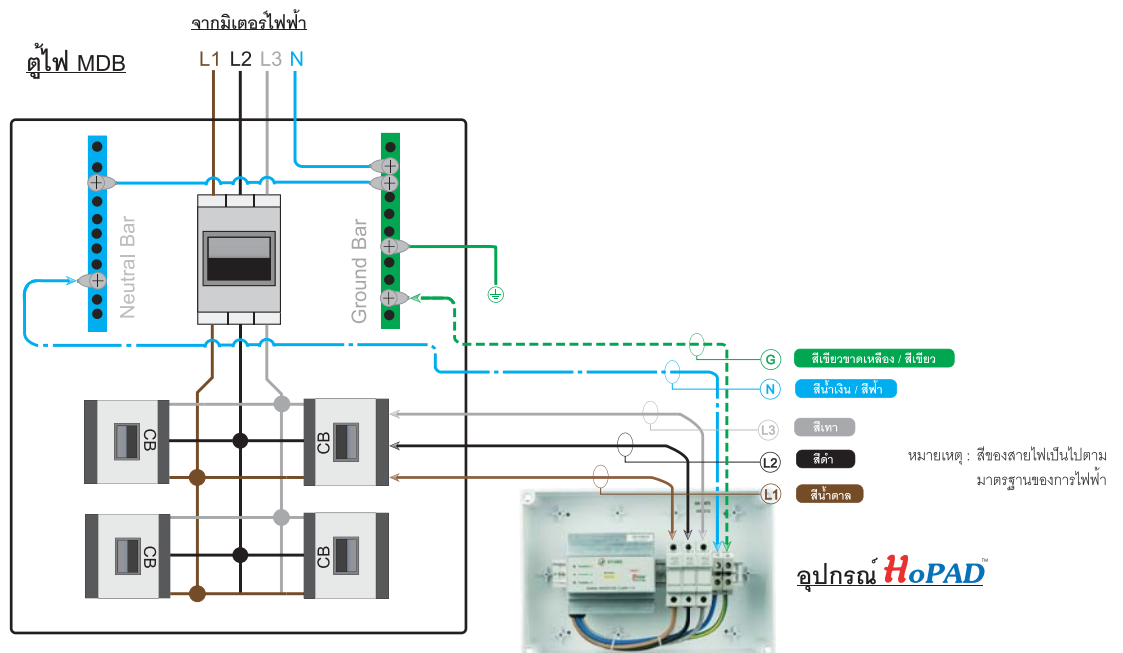
กรุณาสแกน QR code นี้ เพื่อลงทะเบียนการรับประกันสินค้า จาก 1 ปี เพิ่มเป็น 3 ปี หรือตามโปรโมชั่นที่ได้ประชาสัมพันธ์ไว้
หมายเหตุ : สแกนลงทะเบียนภายใน 30 วัน นับจากวันที่ซื้อ

รายละเอียดส่วนประกอบต่างๆ ของอุปกรณ์โฮมแพด (**HoPAD™**)



1. ไฟ POWER L1, POWER L2 และ POWER L3 ไฟแสดงสถานะของอุปกรณ์ป้องกันฯ เชื่อมต่อเข้ากับระบบไฟฟ้า Line1, Line2 และ Line3 ตามลำดับ
2. ไฟ FAULT ไฟแสดงสถานะของอุปกรณ์ป้องกันฯ เสียหาย
3. สะพานไฟ เพื่อทำการ ตัด-ต่อ อุปกรณ์ป้องกันฯ กับระบบไฟฟ้า Line1, Line2 และ Line3
4. ลูกฟิวส์ ขนาด 32 A ของสะพานไฟ Line1, Line2 และ Line3
5. จุดต่อสาย Line1 (L1), Line2 (L2) และ Line3 (L3)
6. จุดต่อสาย Neutral (N)
7. จุดต่อสาย Ground (≡)
8. รูยึดตู้โฮมแพด (**HoPAD™**) กับผนัง

วงจรการต่ออุปกรณ์โฮมแพด (**HoPAD™**) เข้ากับเบรกเกอร์ลูกย่อยที่ตู้ไฟ MDB*



ขั้นตอนการติดตั้ง อุปกรณ์โฮมแพด (**HoPAD™**)

ขั้นตอนที่ 1

ตรวจสอบบริเวณตู้ไฟ MDB เพื่อหาตำแหน่งติดตั้งอุปกรณ์โฮมแพด (HoPAD) ในตำแหน่งที่เหมาะสม และตรวจสอบตู้ไฟ MDB เพื่อหาตำแหน่งเจาะรูที่ขนาด 25 มม. เพื่อใช้สำหรับการเชื่อมต่อสายไฟ กับอุปกรณ์โฮมแพด (HoPAD)

ขั้นตอนที่ 2

เมื่อได้ตำแหน่งเจาะรูแล้ว ให้ทำการเจาะรูโดยใช้ดอกเจาะ Hole Saw ขนาดเส้นผ่านศูนย์กลาง 25 มม. ที่ตู้ไฟ MDB และอุปกรณ์โฮมแพด (HoPAD) โดยเจาะด้วยความระมัดระวังเพื่อไม่ให้เกิดความเสียหายกับสายไฟภายในตู้

ขั้นตอนที่ 3

ติดตั้งอุปกรณ์โฮมแพด (HoPAD) ในตำแหน่งที่เหมาะสม โดยติดตั้งใกล้กับตู้ไฟ MDB และเลื่อน (โยก) สะพานไฟ Line1, Line2 และLine3 ของอุปกรณ์โฮมแพด (HoPAD) มาที่ตำแหน่ง OFF

ขั้นตอนที่ 4

เมื่อยึดติดตั้งอุปกรณ์โฮมแพด (HoPAD) เสร็จเรียบร้อยแล้ว ให้นำข้อต่อท่ออ่อน ขนาด 25 มม. ติดตั้งที่รูของตู้ไฟ MDB และโฮมแพด (HoPAD) ที่ได้ทำการเจาะแล้ว จากนั้นติดตั้งท่ออ่อนลูกฟูก ขนาด 25 มม. เข้ากับข้อต่อท่ออ่อน แล้วทำการร้อยสายไฟผ่านท่ออ่อนลูกฟูก และต่อสายไฟเข้ากับจุดเชื่อมต่อต่างๆ ดังต่อไปนี้

- 4.1 เชื่อมต่อสายไฟที่จุดต่อสาย Ground (สีเขียวคาดเหลือง) ขนาด 6 sq.mm. เข้ากับ Ground Bar ที่ตู้ไฟ MDB
- 4.2 เชื่อมต่อสายไฟที่จุดต่อสาย Neutral (สีน้ำเงิน) ขนาด 6 sq.mm. เข้ากับ Neutral Bar ที่ตู้ไฟ MDB
- 4.3 เชื่อมต่อสายไฟที่จุดต่อสาย Line1 (สีน้ำตาล), Line2 (สีดำ) และLine3 (สีเทา) ขนาด 6 sq.mm. เข้ากับเบรกเกอร์ลูยก้อย* (CB) ที่ตู้ไฟ MDB

ขั้นตอนที่ 5

ตรวจเช็คความเรียบร้อยภายในตู้ไฟ MDB และอุปกรณ์โฮมแพด (HoPAD) จากนั้นทำความสะอาด ในจุดที่ปฏิบัติงานให้เรียบร้อย ก่อนประกอบฝาตู้ไฟ MDB และอุปกรณ์โฮมแพด (HoPAD) กลับคืน

ขั้นตอนที่ 6

ทำการ ON เบรกเกอร์ลูยก้อย (CB) ที่เชื่อมต่อกับอุปกรณ์โฮมแพด (HoPAD)

ขั้นตอนที่ 7

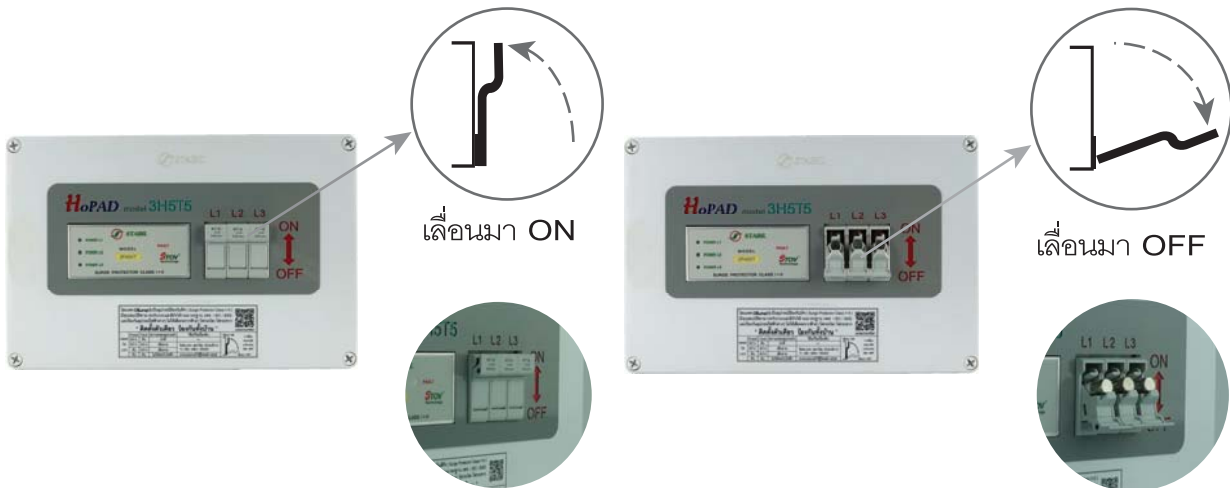
ทำการเลื่อน (โยก) สะพานไฟ Line1, Line2 และLine3 ของอุปกรณ์โฮมแพด (HoPAD) มาที่ตำแหน่ง ON สังเกตตู้ไฟ LED indicator สีเขียว ที่ตำแหน่ง POWER L1, POWER L2 และPOWER L3 ที่ตัวอุปกรณ์ป้องกันฯ ต้องติดสว่าง

ขั้นตอนที่ 8

เสร็จสิ้นกระบวนการติดตั้ง

* ขอให้ดูเอกสารวงจรการต่ออุปกรณ์โฮมแพด (HoPAD) รุ่น 3H_ __ เข้ากับเบรกเกอร์ลูยก้อย (CB) ที่ตู้ไฟ MDB ด้วย

การเลื่อน (โยก) สะพานไฟ
มาที่ตำแหน่ง ON - OFF



การตรวจเช็คบำรุงรักษา

เป็นอุปกรณ์แบบ Passive ไม่มีการบำรุงรักษา

ข้อควรระวังและคำแนะนำ

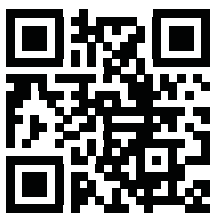
1. การขันสกรูยึดสายไฟที่จุดต่อสาย L1, L2, L3 , N และ G ขอให้ขันยึดให้แน่นด้วยความมั่นใจ
2. ค่าความต้านทานดินของแท่งกราวนด์ควรมีค่าน้อยกว่า 5 โอห์ม เทียบกับ Common Earth และระหว่าง Ground Bar กับ Neutral Bar เฉพาะในตู้ไฟฟ้า MDB เท่านั้นต้องต่อถึงกันทางไฟฟ้า (ตามมาตรฐานของการไฟฟ้า)
3. เมื่ออุปกรณ์ป้องกันฯ ทำการป้องกัน โดยรับกระแสเล็จรจ จนเสื่อมสภาพหรือเสียหาย หลอดไฟ Fault จะติดสว่าง ควรรีบแจ้งฝ่ายบริการ บจก.สตาบิล ทราบทันที

หมายเหตุ : ในขณะที่อุปกรณ์ป้องกันฯ นี้เสียบอยู่ อุปกรณ์ใช้งานหรือ Load ต่างๆ ยังคงทำงานต่อไปได้ตามปกติ มิได้มีผลกระทบใดๆ ทั้งสิ้น เพียงแต่ว่า ณ ขณะนั้นจะไม่มีอุปกรณ์ป้องกันไฟกระชอกหรือ Surge ต่อป้องกันอยู่เท่านั้น

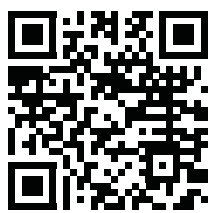
หากมีข้อสงสัยติดต่อสอบถามได้ที่ บริษัท สตาบิล จำกัด

ฝ่ายบริการ โทร. 0-2681-5533

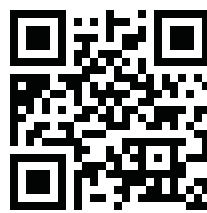
ผู้ผลิตและจำหน่ายอุปกรณ์ป้องกันไฟกระชอก ที่ได้รับมาตรฐานสากล ISO 9001 : 2015



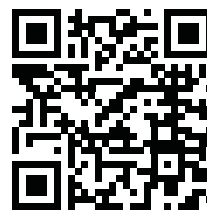
www.stabil.co.th



Stabil.TH



@stabil



stabilthailand

MAN-HP-N2-300965



STABIL Co.,Ltd.

77 STABIL Building, Trok-Nok-Khet, Nonsee Road, Chongnonsee, Yannawa, BKK 10120
 ☎ 0-2681-5533 Fax 0-2681-7533 ✉ info@stabil.co.th 📍 Stabil.TH 🌐 WWW.STABIL.CO.TH